

DuoControl CS



DuoControl CS vertikal



DuoControl CS horizontal

DE	Einbauanweisung	Seite	02
EN	Installation instructions	Page	11
FR	Instructions de montage	Page	20
IT	Istruzioni di montaggio	Pagina	29
CS, DA, ES, ET, FI, HR, HU, NL, NO, PL, PT, SK, SL, SV		Page	38

DuoControl CS

Inhaltsverzeichnis

Verwendete Symbole	2
--------------------------	---

Einbauanweisung

Lieferumfang	3
Sicherheitshinweise	4
Schutz vor Verschmutzung / Verölung	4
Einbaumaße	5
Einbau und Anschluss DuoControl CS	6
Aufkleber	9
Technische Daten	10

Verwendete Symbole



Einbau und Reparatur darf nur vom Fachmann durchgeführt werden.



Symbol weist auf mögliche Gefahren hin.



Hinweis mit Informationen und Tipps.

Einbauanweisung



Nur fachkundiges und geschultes Personal (Fachpersonal) darf unter Beachtung der Einbau- und Gebrauchsanweisung und der aktuellen anerkannten Regeln der Technik das Truma Produkt einbauen, reparieren und die Funktionsprüfung durchführen. Fachpersonal sind Personen, die auf Grund ihrer fachlichen Ausbildung und Schulungen, ihrer Kenntnisse und Erfahrungen

mit den Truma Produkten und den einschlägigen Normen die notwendigen Arbeiten ordnungsgemäß durchführen und mögliche Gefahren erkennen können.

Vor den Arbeiten Einbauanweisung sorgfältig durchlesen und befolgen!



Die Missachtung der Einbauvorschriften bzw. ein falscher Einbau kann zur Gefährdung von Personen und zu Sachschäden führen.

Lieferumfang

- DuoControl CS
- Schraubhilfe SW 23 / KF
- Gerade Reduzierschraubung RST 10 x RVS 8 (nur in der Einzelverpackung)
- Gebrauchs- und Einbauanweisung

Unmittelbar nach dem Auspacken sicherstellen, dass die enthaltenen Komponenten keine sichtbaren Beschädigungen aufweisen.

Sicherheitshinweise



Gasrest: Nicht rauchen, keine offenen Flammen!

- Wird der Gasdruckregler DuoControl CS in Fließrichtung einer anderen Druckregleinrichtung nachgelagert, muss der Versorgungsbereich dem geregelten Druckbereich der vorgelagerten Druckregleinrichtung entsprechen, wobei der Druckverlust im Gasrohr zwischen den beiden Einrichtungen zu berücksichtigen ist.
- Bei Caravans und Motorcaravans mit 30 mbar Verbrauchseinrichtungen darf der maximale Druckverlust ΔP der nachfolgenden Installation bis zur Verbrauchseinrichtung 5 mbar (ΔP_5) nicht überschreiten.
- Um einen ordnungsgemäßen Betrieb sicherzustellen, muss der Gasdruckregler an einer stabilen Wand/Decke des Gasflaschenkastens vertikal angebracht und mit mindestens 2 diagonal angeordneten Schrauben fest angeschraubt werden. Der Ausgangsanschluss muss immer nach unten zeigen (Bild 1). Die Einbaurichtung muss beachtet werden.

Schutz vor Verschmutzung / Verölung

Für den zuverlässigen Schutz vor Verschmutzung / Verölung muss vor dem Eingang des Gasdruckreglers ein Gasfilter installiert werden. Eine Gebrauchs- und Einbauanweisung liegt dem Gasfilter bei.

Einbaumaße

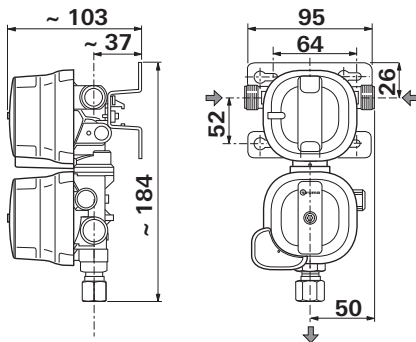


Bild 1a: DuoControl CS vertikal

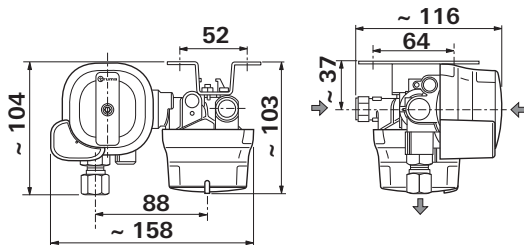


Bild 1b: DuoControl CS horizontal Maße in mm.
Darstellung nicht maßstabgerecht. Gasfluss in Pfeilrichtung.

Einbau und Anschluss DuoControl CS

DuoControl CS muss so montiert werden, dass sich die Anschlüsse der Hochdruckschläuche an höchstmöglicher Position befinden, zu-
mindest jedoch über dem Flaschenventil-Niveau (gestrichelte Linie).

Die Hochdruckschläuche müssen im permanenten Gefälle zum Flaschenventil verlaufen.

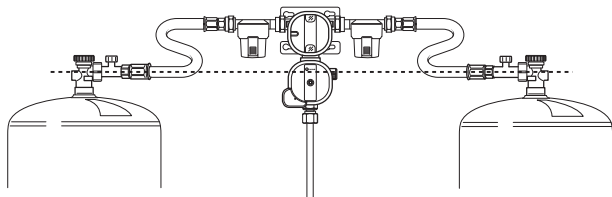


Bild 2

i Die Montage oberhalb der Flaschenventile erschwert das Eindringen von Gas in Flüssigphase in den Gasdruckregler, vor allem während der Fahrt.

DuoControl CS wird eingangsseitig mittels Außengewinde M20 x 1,5 (G.13) mit dem Hochdruckschlauch verbunden und ausgangsseitig mittels Schneidringverschraubung 8 mm oder 10 mm (H.9) an das Gasrohr angeschlossen.

DuoControl CS ist für den Einbau im Gasflaschenkasten des Caravans oder Motorcaravans vorgesehen.



Bei Verwendung im Freien muss die DuoControl CS durch eine Schutzhaube gegen Witterungseinflüsse bzw. Tropfwasser geschützt werden (nicht im Lieferumfang).

Geeignete Position für DuoControl CS auswählen, insbesondere:

- Typenschild lesbar,
- Resetknopf erkennbar und gut erreichbar,
- Beschädigungen beim Flaschenwechsel vermeiden,
- Eindringen von Gas in Flüssigphase erschweren,
- Hochdruckschläuche spannungsfrei verlegen.
- Mit mindestens 2 diagonal angeordneten Schrauben an einer stabilen Wand / Decke anbringen.



Sicherstellen, dass DuoControl CS fest angeschraubt ist.

- Das Gasrohr mit einem Durchmesser von 8 mm bzw. 10 mm gemäß den entsprechenden Installationsvorschriften für Schneidringverschraubungen (z. B. EN ISO 8434-1) am Reglerausgang anschließen. Beim Festziehen sorgfältig mit einem zweiten Schlüssel an den dafür vorgesehenen Schlüsselflächen gehalten (Fläche (1)). Den einwandfreien Zustand von Schneidring und Dichtkegel sicherstellen.

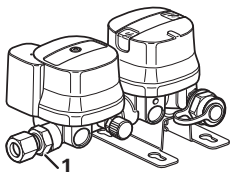


Bild 3

- Den Ausgang des Gasfilters an den Reglereingang schrauben, anschließend den Hochdruckschlauch (mit SBS) am Eingang des Gasfilters festschrauben. Den einwandfreien Zustand der Dichtungen und Gewinde sicherstellen.

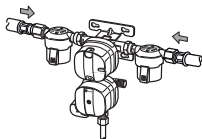


Bild 4a

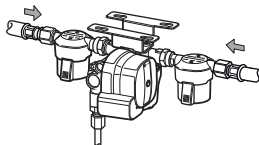


Bild 4b

Ist der Abstand der Gasflaschenventile mehr als ein Meter, kann der Ergänzungssatz (Art.-Nr. 50020-61100) verwendet werden.

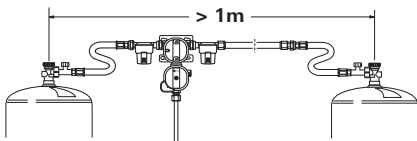


Bild 5

- Den Schlauchanschluss am Eingang des Gasfilters / DuoControl CS auf Dichtigkeit überprüfen (z. B. mit einem Lecksuchspray nach EN 14291).
- Nach dem Einbau die gesamte Gasanlage von einem Fachmann auf Dichtigkeit und ordnungsgemäße Montage überprüfen lassen.
- Liegt eine Prüfbescheinigung vor, muss diese entsprechend ergänzt oder geändert werden.



Diese Prüfung ersetzt nicht die regelmäßig wiederkehrende Gasprüfung!

- Anschließend müssen alle Funktionen gemäß der Gebrauchsanweisung geprüft werden.
- Die Gebrauchsanweisung dem Betreiber aushändigen.

Aufkleber

Der beiliegende Aufkleber muss im Flaschenkasten angebracht werden.

Technische Daten

(ermittelt nach EN 16129:2013 bzw. Truma Prüfbedingungen)

Gasart

Flüssiggas (Propan / Butan)

Eingangsdruck

0,7 – 16 bar

Ausgangsdruck

30 mbar

Reglerleistung

1,5 kg/h

Reglereingang

Außengewinde M20 x 1,5 (G.13)

Reglerausgang

Schneidringverschraubung 8 mm oder 10 mm (H.9)

Empfohlenes Anzugsmoment

3 – 5 Nm für Überwurfmutter M20 x 1,5 (G.13);

14 – 19 Nm für Schneidringverschraubung 8 mm;

16 – 21 Nm für Schneidringverschraubung 10 mm

Auslösewert horizontal

4,0 g ± 1,0 g

Betriebstemperatur

-20 °C bis +50 °C



0085

Technische Änderungen vorbehalten!

DuoControl CS

Table of contents

Symbols used	11
--------------------	----

Installation instructions

Scope of delivery	12
Safety instructions	13
Protection against dirt / oil	13
Installation dimensions	14
DuoControl CS installation and connection	15
Sticker	18
Technical data	19

Symbols used



The appliance may only be installed and repaired by an expert.



Symbol indicates possible hazards.



Note containing information and tips.

Installation instructions



Only competent and trained staff (experts) are permitted to install and repair the Truma product and to carry out the function test, at the same time observing the installation and operating instructions and the currently recognised technical regulations. Experts are persons who, based on their specialist instruction and training, their knowledge and experience with Truma products

and the relevant standards, can carry out the necessary work properly and identify potential hazards.

Read the installation instructions carefully before working, and then comply with them!



Disregarding installation instructions or improper installation can put people in danger and cause damage to property.

Scope of delivery

- DuoControl CS
- Screw aid a/f 23 / KF
- Straight reducer union RST 10 x RVS 8 (only in single pack)
- Operating and installation instructions

Immediately after unpacking, make sure that the components supplied do not show any visible signs of damage.

Safety instructions



Residual gas: No smoking, no naked flames!

- If the DuoControl CS gas pressure regulator is installed downstream of other pressure regulating equipment, the supply pressure must correspond to the regulated pressure range of the upstream pressure regulating equipment, with allowance being made for the pressure loss in the gas pipe between the two sets of equipment.
- In the case of caravans and motor homes with 30 mbar consumers, the maximum pressure loss ΔP of the downstream installation to the consumer must not exceed 5 mbar ($\Delta P5$).
- To ensure proper operation, the gas pressure regulator must be fitted vertically to a stable wall/roof of the gas cylinder box and must be securely screwed in place with 2 screws arranged diagonally. The outlet connection must always face downwards (Figure 1). Attention must be paid to the installation position.

Protection against dirt / oil

A gas filter must be installed upstream of the gas pressure regulator to provide reliable protection against dirt / oiling. A set of operating and installation instructions is supplied with the gas filter.

Installation dimensions

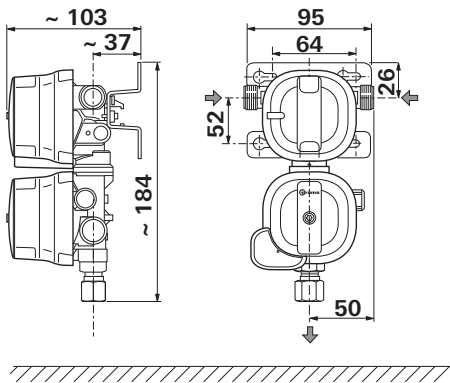


Figure 1a: DuoControl CS vertical

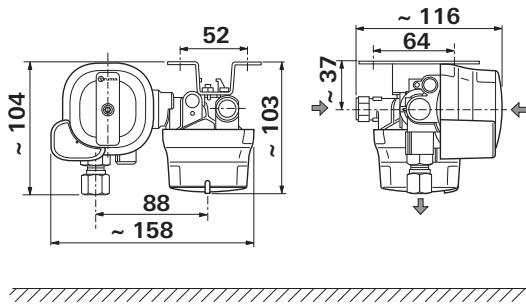


Figure 1b: DuoControl CS horizontal Dimensions in mm.
Not shown to scale. Gas flows in the direction indicated by the arrow.

DuoControl CS installation and connection

The DuoControl CS must be installed in such a way that the high-pressure hose connections are in the highest possible position, which must be at least higher than the cylinder valve level (broken line).

The high-pressure hoses must slope downwards all the way to the cylinder valve.

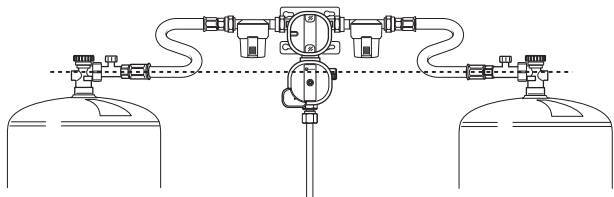


Figure 2

i Installation above the cylinder valves makes it more difficult for gas in the liquid phase to penetrate the gas pressure regulator, particularly while driving.

The DuoControl CS is connected to the high-pressure hose via the M20 x 1.5 (G.13) male thread on the inlet side and is connected to the gas pipe via an 8 mm or 10 mm olive screw connection (H.9) on the outlet side.

The DuoControl CS is intended for installation in the gas cylinder box of the caravan or motor home.



When it is being used outdoors, the DuoControl CS must be protected from the elements and dripping water by a protection hood (not included).

Choose a suitable position for the DuoControl CS, in particular:

- Type plate legible,
- Reset button recognisable and easily accessible,
- Avoid damage during cylinder replacement,
- Make it difficult for gas in the liquid phase to penetrate,
- Route high-pressure hoses without tension,
- Fasten to a stable wall / ceiling with at least 2 screws arranged diagonally.



Ensure that the DuoControl CS is securely screwed in place.

- Connect the 8 mm or 10 mm diameter gas pipe to the regulator outlet in accordance with the respective installation instructions for olive screw connections (e.g. EN ISO 8434-1). When tightening, carefully use a second spanner on the provided spanner surfaces to keep the entire assembly from turning (surface 1)). Make sure that the olive and the tapered seal are in perfect condition.

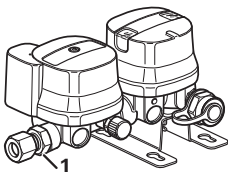


Figure 3

- Screw the outlet of the gas filter onto the regulator inlet, then securely screw the high-pressure hose (with HRP) onto the inlet of the gas filter. Make sure that the seals and thread are in perfect condition.

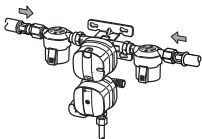


Figure 4a

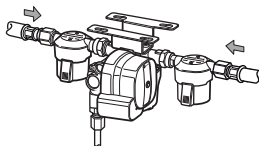


Figure 4b

If the gas cylinder valves are more than one metre apart, the additional kit (part no. 50020-61100) may be used.

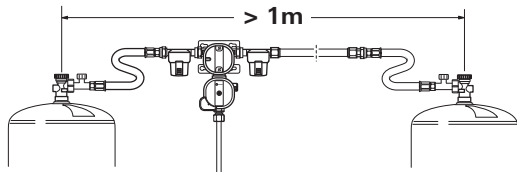


Figure 5

- Check the hose connection at the inlet of the gas filter / DuoControl CS for leaks (e.g. using a leak-finder spray in accordance with EN 14291).
- After installation, have the entire gas system checked by an expert for leaks and proper installation.
- If there is a gas testing certificate, this must be supplemented or changed accordingly.



This test does not replace the regularly scheduled gas check!

- All functions must then be tested in accordance with the operating instructions.
- The operating instructions must be given to the operator.

Sticker

The provided sticker must be affixed in the cylinder box.

Technical data

(determined in accordance with EN 16129:2013 or Truma test conditions)

Gas type

Liquefied gas (propane / butane)

Admission pressure

0.7 – 16 bar

Output pressure

30 mbar

Regulator capacity

1.5 kg/h

Regulator inlet

Male thread M20 x 1.5 (G.13)

Regulator outlet

Olive screw connection 8 mm or 10 mm (H.9)

Recommended tightening torque

3 – 5 Nm for union nut M20 x 1.5 (G.13);

14 – 19 Nm for olive screw connection 8 mm;

16 – 21 Nm for olive screw connection 10 mm

Horizontal triggering value

4.0 g ± 1.0 g

Operating temperature

-20 °C to +50 °C

CE 0085

Subject to technical changes.

DuoControl CS

Table des matières

Symboles utilisés	20
-------------------------	----

Instructions de montage

Volume de livraison	21
Informations concernant la sécurité	22
Protection contre l'encrassement / la souillure par de l'huile	22
Dimensions de montage	23
Montage et raccordement du DuoControl CS	24
Autocollant	27
Caractéristiques techniques	28

Symboles utilisés



Le montage et la réparation doivent être effectués uniquement par un spécialiste.



Ce symbole indique des risques possibles.



Remarque avec informations et conseils.

Instructions de montage



Seul du personnel spécialisé et formé a le droit de monter les produits Truma, de les réparer et d'effectuer la vérification du fonctionnement en respectant les instructions de montage et le mode d'emploi ainsi que les règles reconnues de la technique. On entend par personnel spécialisé des personnes qui, en raison de leur formation professionnelle initiale et de formations ultérieures,

de leurs connaissances et expériences avec les produits Truma et les normes en vigueur, sont en mesure d'effectuer correctement les travaux nécessaires et de reconnaître les dangers possibles.

Avant des travaux, lire soigneusement et respecter les instructions de montage.



Le non-respect des instructions de montage ou un mauvais montage peut provoquer une mise en danger de personnes et des dommages matériels.

Volume de livraison

- DuoControl CS
- Auxiliaire de vissage ouverture 23 / KF
- Raccordement réducteur droit RST 10 x RVS 8 (seulement en emballage individuel)
- Jeu de mode d'emploi et d'instructions de montage

Immédiatement après le déballage, s'assurer que les composants inclus ne présentent aucun endommagement visible.

Informations concernant la sécurité



Reste de gaz : défense de fumer, pas de flammes nues.

- Si le détendeur DuoControl CS est monté dans le sens du flux en aval d'un autre dispositif de détendeur, la plage de pression d'alimentation doit concorder avec la plage de pression régulée du détendeur en amont, en prenant en compte la perte de pression du tube de gaz se trouvant entre les deux dispositifs.
- Dans le cas de caravanes et de camping-cars avec des dispositifs de consommation 30 mbar, la perte de pression maximale ΔP de l'installation en aval jusqu'au dispositif de consommation ne doit pas dépasser 5 mbar ($\Delta P5$).
- Pour assurer un fonctionnement correct, le détendeur doit être posé verticalement sur une paroi/un plafond robuste du compartiment à bouteilles de gaz et vissé solidement avec au moins 2 vis disposées en diagonale. Le raccord de sortie doit toujours être pointé vers le bas (figure 1). Respecter le sens du montage.

Protection contre l'encrassement / la souillure par de l'huile

Pour une protection efficace contre l'encrassement / la souillure par de l'huile, installer un filtre à gaz devant l'entrée du détendeur. Un mode d'emploi et des instructions de montage sont jointes au filtre à gaz.

Dimensions de montage

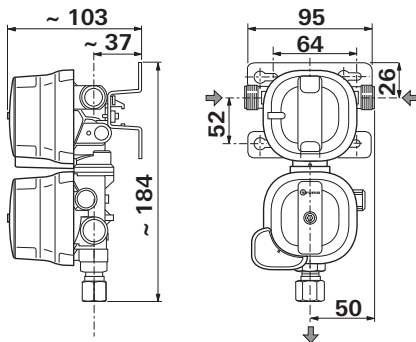


Figure 1a : DuoControl CS vertical

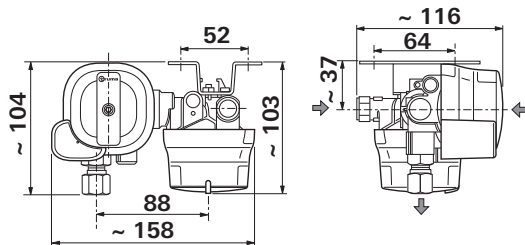


Figure 1b : DuoControl CS horizontal

Dimensions en mm.

Représentation pas à l'échelle. Flux de gaz dans le sens de la flèche.

Montage et raccordement du DuoControl CS

Le DuoControl CS doit être monté de telle sorte que les raccords des lyres haute pression se trouvent sur la position la plus haute possible, mais au moins au-dessus du niveau de la vanne de bouteille (ligne discontinue).

Les lyres haute pression doivent être en pente permanente par rapport à la vanne de bouteille.

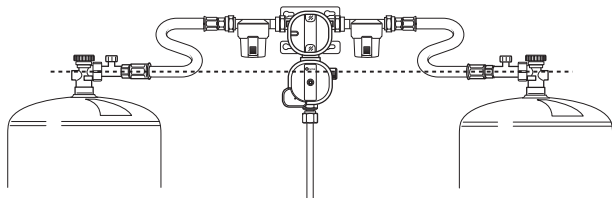


Figure 2

i Le montage au-dessus des vannes de bouteille rend plus difficiles les entrées de gaz en phase liquide dans le détendeur, surtout pendant le trajet.

Le DuoControl CS est raccordé côté entrée avec un filet M20 x 1,5 (G.13) à la lyre haute pression et côté sortie au tube de gaz avec un raccord à olive 8 mm ou 10 mm (H.9).

Le DuoControl CS est prévu pour le montage dans le compartiment à bouteilles de gaz de la caravane ou du camping-car.



En cas d'utilisation en plein air, utiliser un cache protecteur (non inclus dans le volume de livraison) pour tenir le DuoControl CS à l'abri des intempéries ou de l'eau d'égouttement.

Choisir une position adéquate pour le DuoControl CS, en particulier :

- Plaque signalétique lisible,
- Bouton de réinitialisation reconnaissable et bien accessible,
- Éviter les détériorations lors du changement de bouteille,
- Rendre plus difficiles les entrées de gaz en phase liquide,
- Poser les lyres haute pression sans tension.
- Fixer avec au moins 2 vis disposées en diagonale à une paroi / un plafond solide.



S'assurer que le DuoControl CS est solidement vissé.

- Raccorder le tube de gaz d'un diamètre de 8 mm ou 10 mm à la sortie de détendeur conformément aux consignes d'installation correspondantes pour raccords à olive (par exemple EN ISO 8434-1). Lors du serrage, contre-bloquer soigneusement avec une deuxième clé sur les méplats de clé prévus à cet effet (méplat (1)). Assurer l'état irréprochable de l'olive et du cône d'étanchéité.

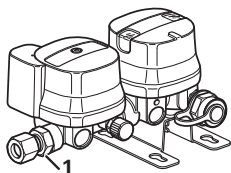


Figure 3

- Visser la sortie du filtre à gaz sur l'entrée du détendeur, puis visser à fond la lyre haute pression (avec SRL) sur l'entrée du filtre à gaz. Assurer l'état irréprochable des joints et du filetage.

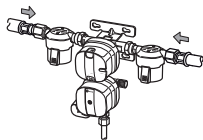


Figure 4a

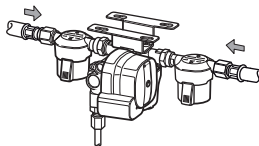


Figure 4b

Le jeu complémentaire (n° d'art. 50020-61100) peut être utilisé si l'écartement entre les vannes de bouteilles de gaz dépasse un mètre.

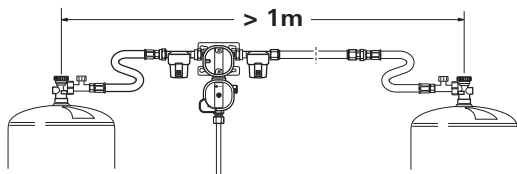


Figure 5

- Vérifier l'étanchéité du raccord de tuyau sur l'entrée du filtre à gaz / DuoControl CS (par exemple avec un aérosol détecteur de fuites selon EN 14291).
- Une fois le montage réalisé, un spécialiste doit vérifier que l'ensemble de l'installation de gaz a été correctement monté et est étanche.
- Un éventuel certificat de contrôle doit être complété ou modifié en conséquence.



Cette vérification ne remplace pas le contrôle de gaz effectué à intervalles réguliers.

- Ensuite, vérifier toutes les fonctions conformément au mode d'emploi.
- Le mode d'emploi doit être remis à l'exploitant.

Autocollant

Poser l'autocollant joint dans le compartiment à bouteilles.

Caractéristiques techniques

(établies selon la norme EN 16129:2013 ou les conditions de contrôle Truma)

Type de gaz

Gaz liquéfié (propane / butane)

Pression d'entrée

0,7 – 16 bar

Pression de sortie

30 mbar

Débit du détendeur

1,5 kg/h

Entrée de détendeur

Filet extérieur M20 x 1,5 (G.13)

Sortie de détendeur

Raccord à olive 8 mm ou 10 mm (H.9)

Couple de serrage recommandé

3 – 5 Nm pour écrou chapeau M20 x 1,5 (G.13) ;

14 – 19 Nm pour raccord à olive 8 mm ;

16 – 21 Nm pour raccord à olive 10 mm

Valeur de déclenchement à l'horizontale

4,0 g ± 1,0 g

Température de fonctionnement

de -20 °C à +50 °C



0085

Sous réserve de modifications techniques !

Indice

Simboli utilizzati	29
--------------------------	----

Istruzioni di montaggio

Contenuto della fornitura	30
Avvertenze di sicurezza	31
Protezione da sporco / imbrattamento da olio	31
Dimensioni di montaggio	32
Montaggio e collegamento di DuoControl CS	33
Adesivo	36
Specifiche tecniche	37

Simboli utilizzati



Far eseguire il montaggio e le riparazioni solamente da un tecnico qualificato.



Il simbolo indica possibili pericoli.



Nota con informazioni e raccomandazioni.

Istruzioni di montaggio



Il prodotto Truma deve essere installato, riparato e sottoposto a prova di funzionamento solamente da personale qualificato nel rispetto delle istruzioni per l'uso e di montaggio e delle regole della tecnica attualmente riconosciute. Con personale qualificato s'intendono persone che, sulla base della formazione professionale, delle conoscenze e delle esperienze acquisite con i prodotti

Truma e le norme pertinenti, sono in grado di eseguire correttamente i lavori necessari e di individuare possibili pericoli.

Prima di iniziare i lavori, leggere attentamente e seguire le istruzioni di montaggio!



L'inosservanza delle istruzioni di montaggio e/o il montaggio errato possono mettere in pericolo le persone e provocare danni materiali.

Contenuto della fornitura

- DuoControl CS
- Pezzo a vite da 23 / KF
- Riduzione diritta RST 10 x RVS 8 (solo in confezione singola)
- Istruzioni di montaggio e per l'uso

Subito dopo aver aperto le confezioni, assicurarsi che i componenti all'interno non presentino danni visibili.

Avvertenze di sicurezza



Residuo di gas: non fumare, non utilizzare fiamme libere!

- Se il regolatore di pressione del gas DuoControl CS viene montato in direzione di flusso a valle di un altro regolatore di pressione, l'intervallo di pressione di alimentazione deve corrispondere all'intervallo di pressione regolato del regolatore a monte, tenendo conto della perdita di pressione nel tubo del gas di raccordo tra i due regolatori.
- In caravan e autocaravan con utenze a 30 mbar, la perdita massima di pressione ΔP dell'installazione successiva fino all'utenza non deve superare 5 mbar ($\Delta P5$).
- Per assicurare il corretto funzionamento, posizionare il regolatore di pressione del gas in verticale su una parete/un soffitto stabile del vano portabombole e avvitarlo saldamente con almeno 2 viti disposte in diagonale. Il raccordo di uscita deve essere sempre rivolto verso il basso (figura 1). Osservare la direzione di montaggio.

Protezione da sporco / imbrattamento da olio

Per una protezione affidabile da sporco / imbrattamento da olio, installare un filtro gas a monte dell'ingresso del regolatore di pressione del gas. Le istruzioni di montaggio e per l'uso sono allegate al filtro gas.

Dimensioni di montaggio

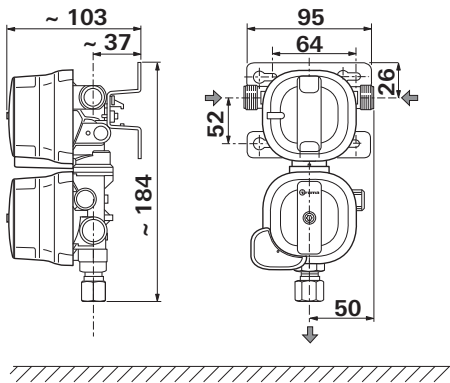


Figura 1a: DuoControl CS verticale

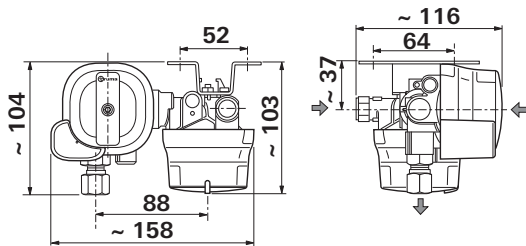


Figura 1b: DuoControl CS orizzontale Dimensioni in mm.
Figura non in scala. Flusso del gas in direzione della freccia.

Montaggio e collegamento di DuoControl CS

Montare DuoControl CS in modo che i collegamenti dei tubi flessibili ad alta pressione si trovino il più in alto possibile, come minimo al di sopra del livello della valvola della bombola (linea tratteggiata).

I tubi flessibili ad alta pressione devono essere sempre posati in direzione discendente rispetto alla valvola della bombola.

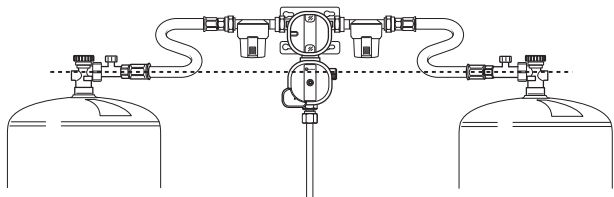


Figura 2

i Il montaggio al di sopra delle valvole delle bombole ostacola il passaggio del gas allo stato liquido nel regolatore di pressione del gas, soprattutto durante la marcia.

DuoControl CS viene collegato, in ingresso, al tubo flessibile ad alta pressione tramite il raccordo maschio M20 x 1,5 (G.13) e, in uscita, al tubo del gas attraverso un raccordo a ogiva da 8 mm o 10 mm (H.9).

DuoControl CS è destinato all'installazione nel vano portabombole del caravan o dell'autocaravan.



In caso di utilizzo all'aperto, proteggere DuoControl CS dall'azione degli agenti atmosferici o dall'acqua gocciolante, ad esempio con un cappuccio di protezione (non fornito).

Scegliere la posizione adatta per DuoControl CS, in particolare:

- fare in modo che la targa dati sia leggibile
- fare in modo che il pulsante di reset sia riconoscibile e facile da raggiungere
- evitare danni durante la sostituzione della bombola
- ostacolare la penetrazione del gas allo stato liquido
- posare i tubi flessibili ad alta pressione senza tenderli
- fissare a una parete / un soffitto stabile con almeno 2 viti disposte in diagonale



Assicurarsi che DuoControl CS sia avvitato saldamente.

- Collegare il tubo del gas di 8 mm o 10 mm di diametro all'uscita del regolatore in conformità alle prescrizioni di installazione in vigore per i raccordi a ogiva (ad es. norma EN ISO 8434-1). Durante il serraggio, tenere ben saldo il componente con una seconda chiave nei punti appositamente previsti (punto (1)). Accertarsi che l'ogiva e il cono di tenuta siano in perfette condizioni.

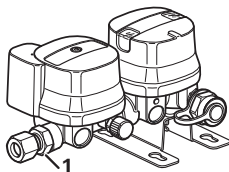


Figura 3

- Avvitare l'uscita del filtro gas all'ingresso del regolatore, quindi avvitare saldamente il tubo flessibile ad alta pressione (con protezione antirottura) all'ingresso del filtro gas. Accertarsi che le guarnizioni e le filettature siano in perfette condizioni.

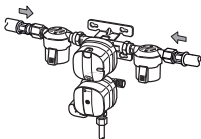


Figura 4a

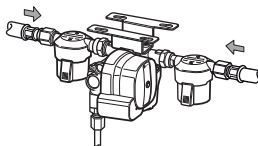


Figura 4b

Se la distanza dalle valvole delle bombole del gas è superiore a un metro, si può utilizzare il set integrativo (n° art. 50020-61100).

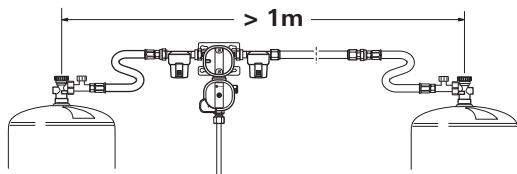


Figura 5

- Verificare la tenuta del raccordo del tubo flessibile in ingresso del filtro gas / di DuoControl CS (ad es. con uno spray per la ricerca di perdite conforme alla norma EN 14291).
- Una volta concluso il montaggio, far controllare l'assenza di perdite sull'intero impianto gas e la corretta installazione da un tecnico qualificato.
- Se è presente un certificato di prova, occorre apportarvi le integrazioni o le modifiche del caso.



Questa prova non sostituisce il controllo del gas da eseguire periodicamente!

- Infine verificare tutte le funzioni consultando le istruzioni per l'uso.
- Le istruzioni per l'uso devono essere consegnate all'utente.

Adesivo

Applicare l'adesivo fornito nel vano portabombole.

Specifiche tecniche

(rilevate secondo la norma EN 16129:2013 o le condizioni di prova Truma)

Tipo di gas

Gas liquido (propano / butano)

Pressione in entrata

0,7 – 16 bar

Pressione in uscita

30 mbar

Portata

1,5 kg/h

Ingresso regolatore

raccordo maschio M20 x 1,5 (G.13)

Uscita regolatore

raccordo a ogiva da 8 o 10 mm (H.9)

Coppia di serraggio consigliata

3 – 5 Nm per il dado per raccordi M20 x 1,5 (G.13)

14 – 19 Nm per il raccordo a ogiva da 8 mm

16 – 21 Nm per il raccordo a ogiva da 10 mm

Valore di scatto orizzontale

4,0 g ± 1,0 g

Temperatura d'esercizio

da -20 °C a +50 °C



0085

Salvo modifiche tecniche!

- CS** Návod k použití a montáži si lze v jazyce vaší země vyžádat u výrobce Truma nebo servisu Truma ve vaší zemi.
- DA** Brugs- og monteringsanvisningen på dit sprog kan bestilles hos Truma eller via Truma Service i dit land.
- ES** Las instrucciones de uso y de montaje en su idioma pueden solicitarse al fabricante Truma o al Servicio postventa Truma en su país.
- ET** Kasutus- ja paigaldusjuhendit Teie riigikeeles saab taotleda tootjalt Truma või Truma Service'lt Teie riigis.
- FI** Saat käyttö- ja asennusohjeen pyynnöstä omalla kielelläsi valmistajalta (Truma) tai maasi Truma-huoltoon.
- HR** Upute za uporabu i montažu na jeziku Vaše zemlje možete tražiti kod proizvođača Truma ili kod Truma Service u Vašoj zemlji.
- HU** Az Ön nyelvén írt használati és beszerelési utasítást az országában tevékenykedő Truma gyártótól vagy Truma szerviztől szerezheti be.
- NL** De Nederlandstalige gebruiks- en inbouwhandleiding kan bij de fabrikant Truma of bij Truma Service Nederland worden opgevraagd.
- NO** Spør om bruks- og monteringsanvisning på norsk hos produsenten Truma eller Trumas serviceavdeling i landet ditt.
- PL** Instrukcję obsługi i montaży we właściwej wersji językowej można otrzymać w firmie Truma lub serwisie firmy Truma znajdującym się w danym kraju.
- PT** As instruções de utilização e montagem podem ser solicitadas junto do fabricante Truma ou da assistência técnica da Truma no seu país.

- SK** Návod na použitie a montáž vo Vašom štátnom jazyku si môžete vyžiadať u výrobcu Truma alebo v servise Truma vo Vašej krajine.
- SL** Navodila za uporabo in vgradnjo v vašem jeziku lahko naročite pri proizvajalcu Truma oz. v servisni službi podjetja Truma v vaši državi.
- SV** Bruks- och monteringsanvisning på ditt språk kan erhållas från tillverkaren Truma eller Truma Service i ditt land.

- DE** Bei Störungen wenden Sie sich bitte an das Truma Servicezentrum oder an einen unserer autorisierten Servicepartner (siehe www.truma.com). Für eine rasche Bearbeitung halten Sie bitte Gerätetyp und Seriennummer (siehe Typenschild) bereit.
- EN** Should problems occur, please contact the Truma Service Centre or one of our authorised service partners (see www.truma.com). In order to avoid delays, please have the unit model and serial number ready (see type plate).
- FR** Veuillez vous adresser au centre de SAV Truma ou à un de nos Service Partner agréés en cas de dysfonctionnements (voir www.truma.com). Pour un traitement rapide de votre demande, veuillez tenir prêts le type d'appareil et le numéro de série (voir plaque signalétique).
- IT** In caso di guasti rivolgersi al centro di assistenza Truma o a un nostro Service Partner autorizzato (consultare il sito www.truma.com). Affinché la richiesta possa essere elaborata rapidamente, tenere a portata di mano il modello dell'apparecchio e il numero di matricola (vedere targa dati).

Truma Gerätetechnik
GmbH & Co. KG
Wernher-von-Braun-Straße 12
85640 Putzbrunn
Deutschland

Service

Telefon +49 (0)89 4617-2020
Telefax +49 (0)89 4617-2159
service@truma.com
www.truma.com